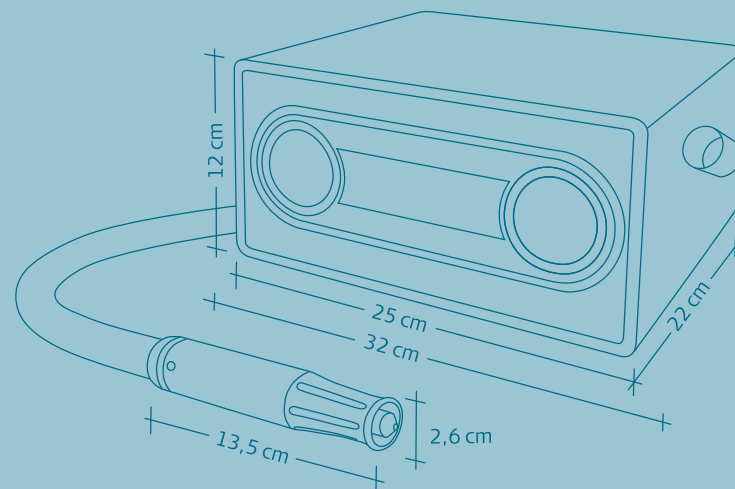


# Technische Daten im Vergleich



Modell BAEHR TEC	A 950/silber	A 950/lichtgrau	A 800/silber	A 800/lichtgrau
Artikelnummer	22950	22951	22800	22801
Steuergerät				
Maße	B: 32 x T: 22 x H: 12 cm	B: 32 x T: 22 x H: 12 cm	B: 32 x T: 22 x H: 12 cm	B: 32 x T: 22 x H: 12 cm
Gewicht	3,5 kg	3,5 kg	3,5 kg	3,5 kg
Anschluss	Elektro	Elektro	Elektro	Elektro
Anschlusswert	110 - 240 V/50 Hz	110 - 240 V/50 Hz	110 - 240 V/50 Hz	110 - 240 V/50 Hz
Drehzahl U/Min	max. 40.000	max. 40.000	max. 25.000	max. 25.000
Gehäuse	Resistent gegen Desinfektionsmittel	Resistent gegen Desinfektionsmittel Antimikrobielle Oberfläche	Resistent gegen Desinfektionsmittel	Resistent gegen Desinfektionsmittel Antimikrobielle Oberfläche
Folientastatur	antibakteriell	antibakteriell	antibakteriell	antibakteriell
Lautstärke	57 - 60 db	57 - 60 db	57 - 59 db	57 - 59 db
Absaugleistung	850 (Wassersäule in mm)	850 (Wassersäule in mm)	720 (Wassersäule in mm)	720 (Wassersäule in mm)
	A40	A40	A25	A25
Handstück	13,5 cm	13,5 cm	13,5 cm	13,5 cm
Länge	2,6 cm	2,6 cm	2,6 cm	2,6 cm
Durchmesser	130 g	130 g	130 g	130 g

Gewicht

Alle Angaben sind Circa-Angaben.